

# Dimplex<sup>®</sup>

# Optimyst<sup>®</sup>

## OPERATING INSTRUCTION MANUAL

### Models:

Cassette 500 Retail Optimyst CAS500R-RGB-EU

Cassette 1000 Retail Optimyst CAS1000R-RGB-EU

---

These instructions should be read carefully and retained for future use. Note also the information presented on the appliance.

GB ES DK PT TR NO

EN: This product is only suitable for well insulated rooms or occasional use. DE: Dieses Produkt ist nur für gut isolierte Bereiche oder gelegentliche Verwendung geeignet. FR: Ce produit convient uniquement à des endroits bien isolés ou pour un usage occasionnel. IT: Questo prodotto è adatto solo per spazi ben isolati o per uso occasionale. ES: Este producto sólo es adecuado para espacios bien aislados o un uso ocasional. NL: Dit product is uitsluitend geschikt voor goed geïsoleerde ruimten of voor sporadisch gebruik. PL: Produkt ten jest odpowiedni wyłącznie do dobrze odizolowanych miejsc lub do okazjonalnego użytku. NO: Dette produktet egner seg kun for godt isolerte rom eller sporadisk bruk. RO: Acest produs este adecvat exclusiv spațiilor bine ventilate sau utilizării ocazionale. CZ: Tento výrobek je vhodný pouze do dobře izolovaných prostor nebo k příležitostnému použití. DK: Dette produkt er kun egnet til velisolerede rum eller lejlighedsvis brug. PT: Este produto somente é adequado para espaços bem isolados ou uso ocasional. SE: Denna produkt är endast avsedd för välisolerade utrymmen eller tillfällig användning. FI: Tämä tuote soveltuu ainoastaan hyvin eristettyihin tiloihin tai satunnaiseen käyttöön. SK: Tento výrobok je vhodný len pre dobre izolované priestory alebo na občasné použitie. SI: Ta izdelek je primeren le za dobro izolirane prostore ali za občasno uporabo. HR: Ovaj proizvod je pogodan samo za dobro izolirane prostore ili povremenu upotrebu. HU: Ez a termék csak jól szigetelt terekhez vagy eseti használatra alkalmas



This product complies with all the required Product Safety, Electromagnetic Compatibility and Environmental Standards. This product is fully compliant with the LVD, EMC, RoHS and Eco Design Directives.

## INFORMACIÓN IMPORTANTE

**Por favor, lea esta guía informativa detenidamente para poder instalar, utilizar y conservar el producto de forma segura.**

**El hecho de no seguir estas instrucciones podría causar lesiones o daños y podría invalidar la garantía.**

Al utilizar aparatos eléctricos, deben adoptarse siempre algunas precauciones básicas para reducir el riesgo de incendio, descargas eléctricas y lesiones personales, como por ejemplo:

- Si el aparato está dañado, consulte al proveedor antes de instalarlo y ponerlo en marcha.
- No utilice este aparato si se ha caído.
- No lo utilice al aire libre.
- No lo utilice cerca de un baño, una ducha o una piscina.
- No coloque el aparato justo debajo de una toma de corriente o de una caja de conexiones.
- Utilice este aparato sobre una superficie horizontal y estable.

Este aparato puede ser utilizado por niños a partir de ocho años y por personas con facultades físicas, sensoriales o mentales limitadas, o con falta de experiencia y conocimientos, siempre que estén supervisados o se les haya indicado el uso del aparato de forma segura y comprendan los peligros relacionados. Los niños no deben jugar con el aparato. La limpieza y el mantenimiento por parte del usuario no deben ser realizados por niños sin supervisión.

Los niños con edades de entre tres y ocho años solo encenderán/apagarán el aparato siempre que se haya colocado o instalado en su posición normal de funcionamiento previsto y estén supervisados o hayan recibido instrucciones sobre el uso del aparato de forma segura y comprendan los peligros existentes. Los niños de entre tres y ocho años no deben enchufar, ajustar ni limpiar el aparato, ni realizar su mantenimiento como usuarios.

Los niños menores de tres años deben mantenerse alejados a menos que estén supervisados constantemente.

**PRECAUCIÓN:** Algunas piezas de este producto pueden calentarse mucho y causar quemaduras. Debe prestarse especial atención cuando haya niños y personas vulnerables presentes.


Aunque este aparato cumple con las normas de seguridad, no recomendamos su uso sobre moquetas o alfombras de pelo largo. Mantenga los materiales combustibles sueltos, como almohadas, ropa de cama, papeles, ropa y cortinas al menos a 1 m de distancia de la salida de vapor del aparato.

El aparato debe colocarse de manera que sea fácil de enchufar. En caso de avería, desenchufe el aparato. Desenchufe el aparato si no va a utilizarlo durante un período prolongado de tiempo.

Si el cable de alimentación está dañado debe ser sustituido por el fabricante, un técnico de mantenimiento o una persona con cualificación similar para evitar peligros. Mantenga el cable de alimentación alejado de la parte delantera del aparato.

**ADVERTENCIA:** Este aparato debe estar conectado a tierra.

**ADVERTENCIA:** Para evitar riesgos de sobrecalentamiento, no cubra el aparato. No deposite tejidos ni prendas sobre el aparato, ni obstruya la circulación del aire alrededor del mismo.

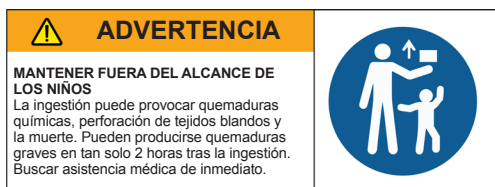
El aparato lleva un símbolo de advertencia que indica "NO CUBRIR". 

**ADVERTENCIA:** Riesgo de incendio - No se recomienda el uso de este aparato conectado a través de un cable alargador o cualquier dispositivo de conmutación externo, como un temporizador enchufable o un adaptador de enchufe de control remoto. Todos los aparatos de calefacción consumen mucha corriente a través de la red eléctrica y cualquier punto débil en el diseño, las conexiones o los componentes de estos dispositivos puede dar lugar fácilmente a un sobrecalentamiento de los puntos de conexión, lo que puede causar derretimiento, distorsión e incluso riesgo de incendio.

**ADVERTENCIA:** Este aparato no está equipado con un dispositivo para controlar la temperatura ambiente. No utilice este aparato en habitaciones pequeñas cuando estén ocupadas por personas que no puedan salir de la habitación por sí mismas, salvo que se proporcione una supervisión constante.

**ADVERTENCIA: MANTENGA LAS PILAS FUERA DEL ALCANCE DE LOS NIÑOS**

1. Ingerirlas puede provocar lesiones graves en tan solo 2 horas, o la muerte, debido a las quemaduras químicas y a la posible perforación del esófago.
2. Si cree que las pilas pueden haber sido ingeridas o introducidas en alguna parte del cuerpo, solicite atención médica de inmediato
3. Revise los dispositivos y asegúrese de que el compartimento de las pilas está debidamente cerrado; p. ej., que el tornillo u otro cierre mecánico está apretado. No los utilice si el compartimento no es seguro.
4. Deseche inmediatamente las pilas de botón usadas de forma segura. Las pilas gastadas también pueden ser peligrosas.



### **PRECAUCIÓN:** Ausencia de síntomas manifiestos

Por desgracia, no es fácil saber cuándo una pila de botón está atascada en el esófago de un niño (tubo digestivo). No existen síntomas concretos que se asocien a ello. El niño puede:

- toser, tener arcadas o babear mucho;
- parecer tener molestias estomacales o un virus;
- sentirse enfermo;
- señalar su garganta o estómago;
- sentir dolor en el abdomen, el pecho o la garganta;
- sentirse cansado o aletargado;
- estar más callado o más apegado de lo habitual o «no ser él mismo»;
- perder el apetito o tener poco apetito; y
- no querer o ser incapaz de comer alimentos sólidos.

Estos tipos de síntomas varían o fluctúan, pudiendo aumentar el dolor y luego remitir.

Un síntoma específico de haber ingerido una pila de botón es el vómito de sangre fresca (de color rojo vivo). Si el niño presenta este síntoma, solicite inmediatamente asistencia médica.

La falta de síntomas claros es el motivo por el que es importante prestar atención a las pilas de botón gastadas o de repuesto en el hogar, así como a los productos que las contienen.

## **INFORMACIÓN GENERAL**

- El aparato solo produce un efecto de llama y está diseñado para ser empotrado en un marco de chimenea, una pared o estructura.
- Este aparato requiere una limpieza y un mantenimiento periódicos. Consulte la sección Mantenimiento para obtener más información.
- Extraiga con cuidado el aparato de su embalaje y conserve el mismo para su uso posterior.
- Tenga en cuenta lo siguiente: Si se utiliza en un entorno en el que el ruido de fondo es muy bajo, es posible que se oiga algún sonido relacionado con el funcionamiento del efecto llama. Se trata de algo normal y no debe ser motivo de preocupación.
- Este aparato debe instalarse en una superficie horizontal y estable. Una vez instalado, nunca mueva el aparato ni lo apoye sobre su parte posterior sin drenar el agua del sumidero y el depósito de agua.
- Este aparato utiliza sonido (pitidos) e iluminación (parpadeos de las luces LED) para avisarle de errores. Consulte la guía de solución de problemas para obtener más consejos.

## **CALIDAD DEL AGUA Y LIMPIEZA**

Este producto contiene y utiliza agua como un aspecto de su funcionamiento. El cumplimiento de los requisitos de limpieza según se indica en las instrucciones es necesario para garantizar que se minimiza el riesgo de proliferación bacteriana.

Todos los componentes internos de Optimyst que están en contacto con el agua cuentan con tecnología antimicrobiana que impide el crecimiento de una amplia gama de bacterias hasta en un 99,99 %. La protección del producto es efectiva durante toda la vida útil del mismo. Su rendimiento se ha probado de forma independiente según la norma ISO 22196.

- En este aparato se debe usar agua del grifo limpia normal.
- En zonas de agua dura, se recomienda un ablandador de agua (descalcificador) y pueden ser necesarios una limpieza y un mantenimiento más frecuentes.
- No se recomienda el uso de agua no filtrada de un pozo o de cualquier otro suministro no controlado.
- No beba el agua del sumidero ni de los depósitos de agua.
- El depósito de agua, el sumidero, la tapa del sumidero, el tapón del depósito y los filtros de aire deben limpiarse una vez a la semana, especialmente en zonas de agua dura. Esto es para eliminar la suciedad y evitar la acumulación de cal que podría dañar el producto.
- Asegúrese de que al usar cualquier jabón/detergente de limpieza se enjuague completamente para eliminar cualquier residuo antes de reutilizar las piezas. No utilice productos químicos agresivos o corrosivos para la limpieza, ya que podrían dañar las piezas.
- Si no tiene previsto usar el aparato durante más de una semana, extraiga el agua del sumidero y del depósito de agua, y seque el sumidero.

Información técnica, N.º de modelo:		CAS500R-RGB-EU,		CAS1000R-RGB-EU		
Potencia calorífica		230 V	240 V	230 V	240 V	
Potencia calorífica nominal	P <sub>Nom</sub>	0,24	0,26	0,47	0,51	kW
Potencia calorífica máxima	P <sub>mín</sub>	0,24	0,26	0,47	0,51	kW
Potencia calorífica continua máxima	P <sub>máx</sub>	0,24	0,26	0,47	0,51	kW
Consumo auxiliar de electricidad	-	-	-			-
En modo de espera	P <sub>Nom</sub>	0,21	0,22	0,43	0,44	W
Sin control de temperatura ambiente						

## INSTRUCCIONES DE INSTALACIÓN

En esta sección se describe cómo instalar y preparar su chimenea eléctrica.

### ANTES DE EMPEZAR:

- Asegúrese de retirar todos los elementos del embalaje (lea detenidamente las etiquetas de advertencia) y conserve todo el embalaje para un posible uso en el futuro.
- Antes de conectar el aparato, compruebe que la tensión de alimentación sea la misma que la indicada en el aparato.
- Asegúrese de que el aparato se instala en una superficie nivelada.
- Compruebe que el aparato esté APAGADO para la instalación.

### CONEXIONES NECESARIAS ANTES DE LA INSTALACIÓN

#### CONEXIÓN ELÉCTRICA

Asegúrese de que haya una toma de corriente de 230/240 V/16 A ubicada a menos de 1 m del producto. La conexión eléctrica debe ser accesible durante la instalación del producto, para que las conexiones con el mismo puedan hacerse fácilmente.

#### CONSTRUCCIÓN DEL MARCO/RECINTO PARA EL PRODUCTO

Este producto se puede empotrar en una pared, marco de chimenea o estructura. Tome nota de las dimensiones del producto (Fig.1) y construya la pared, marco de chimenea o estructura de acuerdo a las mismas. Se debe dejar suficiente espacio libre para que el producto se pueda instalar fácilmente.

Deberá dejar un mínimo de 400 mm desde la base del lecho de combustible hasta cualquier estante/recinto por encima del producto (Fig. 2). Esto dejará suficiente espacio por encima del producto como para permitir que el efecto de llama se forme plenamente y no se obstruya.

Al determinar la ubicación del producto, asegúrese de que la unidad no estará sometida a ráfagas de viento, conductos de ventilación, ventiladores de techo y otras corrientes de aire. Al igual que ocurre con una vela, los grandes movimientos de aire afectarán la capacidad de la unidad para crear y mantener el efecto llama. Si la ubicación deseada es susceptible a significativos movimientos de aire, por ejemplo, ventilaciones, se podrá recurrir a las diferentes opciones de instalación ilustradas en la Fig. 2.

#### VENTILACIÓN

Este producto necesita que haya ventilación libre desde abajo para funcionar correctamente. Hay ranuras en la parte inferior del producto para permitir la libre circulación de aire a través del mismo. La ventilación libre ayuda a mantener frescos los componentes electrónicos y permite que el vapor se eleve y salga del producto. Consulte en las Figs. 3 y 4 ejemplos de la ventilación requerida. Tenga en cuenta el requisito de una abertura de ventilación en el estante donde se apoya el producto, para permitir un trayecto libre para que el aire llegue al producto.

**CAS500R-RGB-EU Área de ventilación libre: Mínimo 210 cm<sup>2</sup>**

**CAS1000R-RGB-EU Área de ventilación libre: Mínimo 420 cm<sup>2</sup>**

#### CONEXIÓN ELÉCTRICA

Conecte la chimenea eléctrica a una toma de corriente de 16 amperios/230/240 voltios. Asegúrese de tener acceso al enchufe después de la instalación para poder desconectarlo con facilidad. Asegúrese de que el cable de alimentación salga por la parte posterior de la chimenea eléctrica, en la esquina derecha o izquierda, para adaptarse a la ubicación de la toma de corriente y no quede atrapado bajo el mismo de manera que pudiesen producirse daños.

#### INSTALACIÓN DEL PRODUCTO EN EL MARCO/RECINTO

Una vez que el recinto se haya construido con las dimensiones adecuadas y se haya instalado la conexión eléctrica, siga los pasos siguientes para instalar el producto.

1. Apoye el producto en la base construida, asegurándose de que el cable esté accesible y no quede atrapado bajo el producto.
2. Asegúrese de que el producto esté a una altura correcta para adecuarse a la instalación y controle si está bien nivelado. Esto puede hacerse ajustando las patas ajustables con un destornillador de cabeza plana. (Fig. 5) La nivelación del producto se puede verificar comprobando el nivel de burbuja incorporado que está ubicado en la base metálica hacia la parte posterior de la chimenea (Fig. 6).
3. Una vez que el producto esté a la altura correcta y nivelado, centre el producto dentro de la abertura. Si se utiliza el lecho de combustible con troncos LED (que es más ancho que el producto), esto puede hacerse colocando el lecho de combustible en el producto. El lecho de combustible se centrará automáticamente dentro de la abertura y sus guías centrarán al producto que está debajo (Fig. 7).
4. Con el producto en su posición definitiva, extraiga el lecho de combustible y atornille con los tornillos adecuados (no suministrados) el producto al marco de chimenea usando los cuatro orificios de fijación que se muestran en la Fig. 8.

# PUESTA EN MARCHA/ENCENDIDO INICIAL DEL PRODUCTO

## CONEXIÓN DEL RECEPTOR/MANDO A DISTANCIA VINCULADO

Tras extraer el lecho de combustible, conecte el conector del receptor Bluetooth en el enchufe del cable receptor ubicado en la parte posterior del aparato (Fig. 9). Es importante asegurarse de que el conector está completamente introducido en el enchufe. Si no se inserta completamente el conector, el producto no funcionará correctamente. El receptor tiene un cable de 1,4 m de longitud que le permitirá colocarlo en cualquier lugar cerca del producto. Si prefiere ocultarlo, el receptor se puede colocar dentro del marco de la chimenea o de la pared. Asegúrese de que el receptor no quede encerrado por metal, hormigón o cualquier otro material denso, ya que esto afectará la señal procedente del mando a distancia.

## LLENADO DEL DEPÓSITO DE AGUA

Antes de encender el producto por primera vez, asegúrese de que se ha colocado un depósito de agua lleno en el producto. Retire el depósito de agua de su ubicación sobre el sumidero (Fig. 10) y ábralo desenroscando el tapón naranja (Fig. 11). El depósito debe llenarse solo con agua limpia del grifo - Consulte la sección CALIDAD DEL AGUA Y LIMPIEZA para obtener más información. Cuando se vuelva a colocar el depósito sobre el sumidero, pasará un minuto hasta que el depósito se vacíe dentro del sumidero. Deje que el sumidero se llene totalmente antes de encender el producto. Una vez que se haya completado el llenado, el depósito se puede volver a llenar y a colocar sobre el sumidero. Esto permitirá que quede almacenada la máxima capacidad de agua en el producto. Cierre el cajón cuando esté lleno.

## INSTALACIÓN DEL LECHO DE COMBUSTIBLE DE TRONCOS (SI SE SUMINISTRA)

El producto se suministra con un «lecho de combustible metálico» ya instalado. Si usted ha elegido utilizar su producto con un lecho de combustible de troncos, retire este lecho de combustible metálico y guárdelo para usar en el futuro (Fig. 12). Siga los pasos que se indican a continuación para instalar el lecho de combustible de troncos.

1. Extraiga con cuidado el lecho de combustible de troncos LED de su embalaje. PRECAUCIÓN: El lecho de combustible pesa 5 kg. Asegúrese de levantar el lecho de combustible tomándolo solo por los dos troncos centrales (Fig. 13).
2. Coloque el lecho de combustible sobre el aparato; hay 4 guías de plástico debajo del lecho de combustible para ayudar a ubicarlo (Fig. 7). Tenga en cuenta que el lecho de combustible puede colocarse desde el frente hacia atrás o desde atrás hacia el frente del producto.
3. Una vez que el lecho de combustible está colocado, retire el pequeño tronco suelto (Fig. 14). Este tronco pequeño está asegurado con imanes y debería poder extraerse fácilmente del lecho de combustible.
4. Localice el conector de CC debajo del tronco pequeño y conéctelo al conector de CC correspondiente ubicado en el producto a través del orificio del lecho de combustible (Fig. 15).
5. Cada lecho de combustible de troncos está provisto de un tronco suelto sin ledes. Para instalaciones de un solo CAS500R-RGB-EU, este puede estar ubicado sobre el lecho de combustible o guardado aparte en el embalaje. Para instalaciones del CAS1000R-RGB-EU o de múltiples productos, el tronco suelto puede estar ubicado sobre la unión central entre dos lechos de combustible (Fig. 16).

# INSTALACIÓN DE VARIOS PRODUCTOS (CONEXIÓN EN CADENA)

## CONEXIONES ELÉCTRICAS

Ambos productos, el CAS500R-RGB-EU y el CAS1000R-RGB-EU, pueden instalarse en cadena para prolongar el efecto de llama. Cuando se suministra electricidad a varios productos, debe asegurarse que la potencia máxima en vatios de los productos combinados no exceda la capacidad nominal del MCB (microdisyuntor) en el circuito.

## INSTALACIÓN DE VARIOS PRODUCTOS

Siga los pasos 1-4 indicados en “Instalación del producto en el marco/recinto” para colocar el primer producto. Es importante que el primer producto esté orientado de manera que el lateral del producto con ranuras quede libre y no conectado al primer extremo de la instalación (Fig. 17).

1. Una vez que el primer producto está instalado y fijado de forma segura, prepare el segundo producto desatornillando los tornillos de unión y atornillándolos en el lado opuesto de la estructura metálica (Fig. 18). Tenga en cuenta que estos tornillos no deben ser apretados completamente y que entre 5 y 10 mm de rosca deben quedar sobresaliendo del borde del producto.
2. Ajuste el segundo producto junto al primero, asegurándose de que los tornillos que sobresalen del segundo producto penetren en las ranuras del primer producto. (Fig. 19)
3. Asegúrese de que el segundo producto esté a una altura correcta para coincidir con el primero y compruebe si está bien nivelado. Esto puede hacerse ajustando las patas ajustables con un destornillador de cabeza plana. (Fig. 5) La nivelación del producto se puede verificar comprobando el nivel de burbuja incorporado (Fig. 6)
4. Apriete los tornillos del segundo producto de manera que quede unido firmemente al primero.

Se pueden unir productos adicionales al segundo producto siguiendo los pasos 1-4 anteriores.

## CONTROL DE VARIOS PRODUCTOS

Cada producto se suministra con su propio cable de enlace para crear una unidad formada por varios productos. Siga las instrucciones que se indican a continuación para saber cómo vincular varios productos.

1. Identifique el producto «principal» de la instalación. Debería ser el producto situado al lado izquierdo de la instalación.
2. Conecte el receptor Bluetooth a este producto (Figs. 20A y 21A). Este será el único receptor de Bluetooth de la instalación y controlará el resto de productos de la misma. En una instalación de productos CAS500R-RGB-EU y CAS1000R-RGB-EU, el receptor Bluetooth (Fig. 9) debería estar conectado al producto «principal».

3. Conecte el cable de enlace de la conexión en cadena al conector situado al lado derecho del primer módulo (o «principal») (Figs. 20B y 21B).
4. Pase el cable por el agujero de la estructura metálica y conéctelo en la carcasa del siguiente producto de la instalación.
5. Conecte el cable de enlace de la conexión en cadena al conector situado en el lado izquierdo en la banda RGB en el siguiente producto (Figs. 20C y 21C).
6. Cada producto está equipado con un interruptor identificador giratorio que debe ajustarse para la conexión en cadena (Fig. 22). La unidad principal debe establecerse en 0 (por defecto). Las unidades siguientes deben tener un número de identificación único en cada interruptor binario.
7. Repita los pasos 3-6 indicados anteriormente para seguir conectando productos a la instalación.

Una vez realizada la instalación, cualquier orden enviada al primer producto se remitirá a los siguientes productos. Los controles de altura de las llamas y del nivel de sonido del producto principal dirigen los de los demás productos. Si necesita modificar la altura de las llamas de un dispositivo individual, podrá hacerlo utilizando los controles de la altura de las llamas situados en el producto (Fig. 23).

Además, el software del producto se ha diseñado de forma que, si se conectan varios productos a un mismo interruptor principal, los productos se pueden apagar manualmente y volver a encenderse y funcionarán tal y como lo hacían antes de apagarse.

## USO DEL PRODUCTO

En esta sección se describe cómo activar la chimenea mediante los controles manuales o el mando a distancia.

### INTERRUPTOR DE ALIMENTACIÓN

El interruptor de alimentación se encuentra debajo del lecho de combustible del módulo y controla la electricidad del aparato (Fig. 23A).

Nota: Este interruptor debe estar en la posición de «ON» (encendido) ( I ) para que el aparato funcione.

### CONTROLES MANUALES

Los controles manuales se encuentran encima del módulo del cassette debajo del lecho de combustible. También hay controles manuales en la unidad receptora conectada que está suelta.




### MANDO A DISTANCIA

El mando a distancia se suministra equipado con 2 pilas CR2032. Tire de las dos pestañas de la tapa posterior para conectar las pilas (Fig. 24) y permitir el funcionamiento a distancia.

Nota: El receptor conectado debe instalarse en el producto para el funcionamiento con el mando a distancia.

### EMPAREJAMIENTO DEL MANDO A DISTANCIA

El mando a distancia tiene tecnología inalámbrica Bluetooth y se debe emparejar con el receptor. Esto se puede hacer siguiendo los pasos que se indican a continuación.

1. Pulse el interruptor basculante a la posición de encendido (I).
2. Pulse el botón  del Panel de botones; el producto se encenderá.
3. Pulse el botón  del Panel de botones, las luces LED comenzarán a parpadear lentamente, encendiéndose y apagándose.
4. Pulse el botón  del mando a distancia; las luces LED del producto destellarán rápidamente cinco veces y el producto se apagará automáticamente. Ahora el mando a distancia está emparejado con el producto y se puede usar para encenderlo nuevamente.

### CAMBIO DE PILAS

1. Retire la tapa del compartimento de las pilas del mando a distancia con un destornillador Philips (Fig. 25).
2. Coloque correctamente dos pilas de 3 voltios (CR2032 o similares) en el compartimento, con el polo + hacia arriba.
3. Vuelva a atornillar la tapa del compartimento usando el tornillo que desatornilló antes.







Las pilas deben reciclarse o desecharse correctamente.



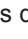

Consulte a las autoridades locales o al minorista para obtener asesoramiento en materia de reciclaje en su zona.

Banda(s) de frecuencia en las que funciona este producto: 2,4 GHz


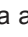

Transmisor de potencia máxima de radiofrecuencia en la(s) banda(s) de frecuencia en las que funciona este producto: 8,23 dBm

### CREAR EL EFECTO OPTIMYST PERFECTO


Gracias a la tecnología Optimyst puede crear un efecto de llama exclusivo para usted. En primer lugar, asegúrese de que el aparato está encendido pulsando el interruptor principal a I (Fig. 10). Para encender las llamas, pulse el botón  en los controles manuales. Si usa el mando a distancia, pulse el botón ENTER (INTRO) para activar y utilizar los  o  los botones para moverse por el icono  y pulse ENTER (INTRO) para seleccionar.

**COLOR DE LA LLAMA:** Hay 6 temas de colores para elegir. Para ajustar el color de la llama, vaya al icono del color  en el mando a distancia y pulse ENTER (INTRO). Use  o  para alternar entre las opciones del 1 al 6 de temas de llama y pulse ENTER (INTRO) para seleccionar. En los controles manuales, pulse  repetidamente para recorrer los colores.



**SUGERENCIA:** El naranja es el color ideal para un aspecto tradicional y auténtico, pero cuando llegue el momento de una celebración, pase al tema Prisma, que ofrece todo un arcoíris de colores. En verano, el azul es fresco y relajante, mientras que el verde siempre llama la atención en Halloween.

**INTENSIDAD DE LA LLAMA:** Puede ajustar la intensidad de la llama si selecciona  y pulsa ENTER (INTRO) para ajustar. Hay 6 niveles para elegir. Pulse ▽ o △ para ajustar la intensidad: F1 es el ajuste más bajo y F6 el más alto. En los controles manuales, pulse los botones  y  para ajustar la llama al nivel que desee. Dé tiempo al generador de llama para reaccionar a los cambios que pueda hacer.







**CONSEJO:** Los niveles más bajos generan una llama suave y lenta, y los niveles más altos, una llama más rápida y grande.

**BRILLO DE LA LLAMA:** Durante la primavera y el verano, cuando los días son más largos, puede que tenga que aumentar el brillo de la llama para que sea más viva. Seleccione el icono de brillo  en el mando a distancia y pulse ENTER (INTRO). Use ▽ o △ para ajustar las opciones de brillo del 1 al 6 y pulse ENTER (INTRO) para seleccionar.

**SUGERENCIA:** Dependiendo de la iluminación, los colores de la decoración que la rodea y el flujo de aire en la estancia, realizar ajustes en la intensidad, el color y brillo de la llama puede marcar una gran diferencia en lo que respecta al aspecto y la sensación de esta chimenea.

**SONIDO:** Para mayor autenticidad, puede añadir el sonido de troncos crepitantes al efecto de la llama. Seleccione el icono  en el mando a distancia para ajustar el nivel de sonido pulsando ▽ o △ seguido de ENTER (INTRO) para seleccionar. En los controles manuales, el botón  activa/desactiva el sonido.

Una vez que haya hecho sus ajustes de la altura de la llama y del sonido crepitante, el aparato los guardará aunque usted lo apague mediante el botón encendido/de espera o mediante el interruptor de electricidad. La próxima vez que encienda el aparato, arrancará normalmente, tardará 45 segundos en iniciar las llamas y luego se revertirá a los valores previamente ajustados.

<b>OPCIONES DE LOS CONTROLES MANUALES Y DEL MANDO A DISTANCIA</b>		
	Modo de espera	Pulse para encender la unidad o para ponerla en modo de espera. Hay un breve lapso de tiempo después de pulsar este botón antes de que la unidad se encienda. Nota: Cuando se enciende la unidad hay una secuencia de calentamiento de 45 segundos antes de que comience el efecto de llama.
	Aumentar la llama	Pulse repetidamente (o presione y mantenga pulsado) para aumentar la intensidad de la llama. La unidad emitirá un pitido audible cuando alcance el nivel máximo.
	Reducir la llama	Pulse repetidamente (o presione y mantenga pulsado) para reducir la intensidad de la llama. La unidad emitirá un pitido audible cuando alcance el nivel mínimo.
	Temas de la llama	Pulse repetidamente para alternar los distintos temas de llama que se indican a continuación: 1 - Llama natural 2 - Azul 3 - Violeta 4 - Rojo 5 - Aguamarina 6 - Modo prisma: las llamas alternarán los distintos colores
	Volumen y sonido de fuego crepitante (Controles manuales)	Pulsar repetidamente para cambiar los niveles de volumen, desde OFF (APAGADO) hasta el nivel 6.
	Aumentar el volumen (Mando a distancia)	Pulse repetidamente (o presione y mantenga pulsado) para aumentar el nivel del volumen del efecto del sonido crepitante.
	Bajar el volumen (Mando a distancia)	Pulse repetidamente (o presione y mantenga pulsado) para reducir el nivel del volumen del efecto del sonido crepitante.
	Brillo	Pulse repetidamente para cambiar la configuración del brillo de la llama: B1 - Nivel de brillo 1 B2 - Nivel de brillo 2 B3 - Nivel de brillo 3 B4 - Nivel de brillo 4 B5 - Nivel de brillo 5 B6 - Efecto pulsante
	Temporizador	Pulse repetidamente para establecer la duración del temporizador. La chimenea entrará en modo de espera cuando haya transcurrido el tiempo. El temporizador se puede configurar para 1 hora (1 pulsación), 2 horas (2 pulsaciones) y Timer OFF (Temporizador apagado) (3 pulsaciones).
	Bluetooth	Pulse este botón para emparejar el mando a distancia - consulte «EMPAREJAMIENTO DEL MANDO A DISTANCIA».

## APLICACIÓN FLAME CONNECT

La chimenea se puede controlar mediante la aplicación Flame Connect para dispositivos móviles. Puede descargarla en su dispositivo desde Google Play Store o Apple App Store. Siga las instrucciones que aparecen en la pantalla para la configuración. NOTA: La chimenea no funcionará con el mando a distancia suministrado cuando la aplicación esté abierta en un dispositivo móvil.



## INSERTOS DE BOQUILLAS

Se han provisto e instalado insertos de boquillas en la abertura de boquilla. Se usan para alterar el perfil del efecto de la llama, pero pueden extraerse si se prefiere un perfil de llama diferente. Para extraerlos, levante los 2 pequeños grifos en forma de D para aflojar el inserto, luego se puede sacar.

Además de estos insertos, también se han suministrado insertos para bloquear la llama en ciertas áreas. Para colocarlos, primero extraiga los insertos existentes. Corte los insertos de bloqueo a la longitud requerida y colóquelos en la abertura de la boquilla, en el lugar deseado. Asegúrese de que los insertos estén orientados correctamente antes de empujar hacia abajo para encajarlos en su posición. Ver la Fig. 26 para más información.

## POCA AGUA/RELLENADO DE LOS DEPÓSITOS DE AGUA

Cuando los depósitos de agua se hayan vaciado y el nivel de agua en el aparato baja, las luces LED del mismo parpadearán dos veces y emitirá dos pitidos. El producto funcionará 15 minutos más antes de emitir un pitido y pasar al modo de poca agua. En los productos que funcionen con el lecho de combustible de troncos LED, solo el lecho de combustible permanecerá iluminado mientras esté en modo de poca agua. En este punto, el producto podrá cambiarse al modo de espera, mediante el mando a distancia o el receptor Bluetooth, o se podrá volver a llenar de agua. Volver a llenar de agua el producto hará que este se reinicie automáticamente.

Para rellenar el depósito, extraiga el cajón y retire el depósito de agua de su posición sobre el sumidero. Rellene el depósito de agua solo con agua limpia del grifo. Posteriormente, el depósito podrá colocarse nuevamente sobre el sumidero. Si el producto no se hubiera cambiado al modo de espera después de experimentar la escasez de agua, el producto se reiniciará automáticamente después de 20 segundos tras haber sido rellenado.

Tenga en cuenta que en el producto CAS1000R-RGB, el lado del producto que esté con poca agua parpadeará dos veces y emitirá dos pitidos. Los depósitos de agua en ambos lados del CAS1000R-RGB podrán llenarse nuevamente en este punto, ya que es probable que ambos estén vacíos o casi vacíos.

## MANTENIMIENTO

### CONSEJOS GENERALES

Solo use agua limpia del grifo en este aparato. Consulte la sección Calidad del agua y limpieza para obtener más información. Asegúrese siempre de que el aparato esté colocado sobre una superficie nivelada.

Si no tiene la intención de usar el aparato durante más de una semana, quite y vacíe el sumidero y el depósito de agua. Una vez instalado, nunca mueva este aparato ni lo apoye sobre su parte posterior sin drenar el agua del sumidero.

### LIMPIEZA

**ADVERTENCIA:** Siempre pulse el Interruptor 'A' a la posición OFF (apagado) (0) (Fig. 23A) y desconéctelo de la fuente de alimentación antes de limpiar el hogar.

Recomendamos limpiar los siguientes componentes una vez a la semana, particularmente en zonas con agua dura: Tapón y junta del depósito (Figs. 11/36), boquilla (Fig. 29), transductor (Fig. 30), sumidero (Fig. 31) y filtro de aire (Fig. 32).

Para la limpieza general, utilice un paño suave y limpio; nunca utilice productos abrasivos.

Para eliminar cualquier acumulación de polvo o pelusas, puede utilizar ocasionalmente el cepillo suave de un aspirador.

### SUMIDERO

1. Pulse el interruptor «A» a la posición «OFF» (APAGADO) (0) (Fig. 23A)
2. Levante suavemente el lecho de combustible y déjelo a un lado.
3. Extraiga el depósito de agua de su posición sobre el sumidero.
4. Desconecte el conector eléctrico de los transductores, ubicados en el lado derecho del sumidero. (Fig. 27)
5. Hay dos clips de color naranja que sujetan la boquilla en el sumidero; uno a la izquierda y otro a la derecha de la boquilla. En el lado izquierdo, presione el clip con una mano y con la otra levante la boquilla sacándola del clip. Repita esto en el lado derecho (Fig. 28). Ahora la boquilla puede levantarse y colocarse a un lado (Fig. 29).
6. Levante suavemente el sumidero (Fig. 31), teniendo cuidado de mantenerlo nivelado para no derramar agua. Deje el sumidero en el fregadero.
7. Vacíe cuidadosamente el sumidero dentro del fregadero, teniendo en cuenta que el transductor (Fig. 30) se mantiene en su lugar con un clip de retención.



8. Coloque una pequeña cantidad de lavavajillas en el sumidero y, utilizando un cepillo suave, limpie suavemente todas las superficies del mismo, así como el transductor, incluido el cono y los discos de metal ubicados en la superficie ranurada superior.
9. Una vez lavado, enjuague completamente el sumidero con agua limpia para eliminar todos los residuos de lavavajillas.
10. Limpie la boquilla con un cepillo suave y enjuáguela bien con agua.
11. Invierta los pasos 1–6 anteriores para volver a montarlo.

## TRANSDUCTOR

El transductor es un elemento consumible y puede que sea necesario reemplazado con el paso del tiempo, dependiendo de su uso. Puede adquirir los transductores de repuesto en su proveedor. El transductor está fijado al sumidero con un clip de plástico (Fig. 30).

Si necesita reemplazar el transductor:

1. Siga los pasos 1-5 en la sección LIMPIEZA - Sumidero, bajo 'Mantenimiento' para poder acceder al transductor.
2. Presione el clip hacia atrás y levante el transductor para extraerlo del soporte.
3. Coloque el nuevo transductor en el sumidero, asegurándose de que el cable no quede apoyado sobre el cono.
4. Invierta los pasos anteriores para volver a montar la boquilla y el sumidero.

## FILTRO DE AIRE

1. Levante suavemente el lecho de combustible y déjelo a un lado.
2. Deslice suavemente el filtro de aire hacia arriba para que salga de su soporte de plástico. (Fig. 32)
3. Enjuáguelo suavemente con agua en el fregadero y séquelo con una toalla de tela.
4. Vuelva a colocar el filtro asegurándose de que el lado negro grueso del mismo queda hacia afuera.
5. Vuelva a colocar el lecho de combustible.

## RESOLUCIÓN DE PROBLEMAS

El producto se ha diseñado para resaltar errores particulares al parpadear las luces LED integradas. Las luces parpadearán un número de veces correspondiente al error que está ocurriendo. Consulte la siguiente tabla para ver la explicación de los errores.

Síntoma	Causa	Acción correctiva
El producto no funciona.	Problema con la conexión eléctrica El producto no está encendido	Asegúrese de que el producto tiene una conexión eléctrica que funciona. Asegúrese de que el interruptor basculante esté encendido (Fig. 23)
El producto no funciona. Funciona solo el lecho de combustible LED.	Lectura de poca agua  El producto no está nivelado	Rellene el/los depósito(s) de agua del producto. Consulte la sección «Rellenado de los depósitos de agua» más arriba.  Asegúrese de que el producto esté nivelado comprobando el nivel incorporado (Fig 6).
Las luces LED parpadearan dos veces y el producto emite dos pitidos	El producto se está acercando al estado de escasez de agua	Rellene el/los depósito(s) de agua del producto. Consulte la sección «Rellenado de los depósitos de agua» más arriba.
El producto no funciona. Las luces LED parpadearan continuamente dos veces en un lado cada 8 segundos	Baja lectura de agua en el lado en que se produce el parpadeo	Rellene el/los depósito(s) de agua del producto. Consulte la sección «Rellenado de los depósitos de agua» más arriba.
El producto no funciona. Las luces LED parpadearan continuamente tres veces cada 8 segundos	El tiempo desde el nivel máximo hasta el nivel mínimo es demasiado corto.  Lecturas del nivel de agua contradictorias (se lee el nivel mínimo y máximo al mismo tiempo).	Asegúrese de que no haya fugas en el sumidero.  Asegúrese de que los flotadores se mueven libremente dentro del sumidero. Asegúrese de que el producto esté nivelado.
Poca o nula generación de vapor	El transductor no funciona correctamente  El transductor está sucio  El transductor no está correctamente instalado en el sumidero  El ventilador está obstruido o bloqueado  La boquilla no está correctamente ubicada en el sumidero  La boquilla está bloqueada	Compruebe el funcionamiento del transductor  Limpie a fondo el sumidero y el transductor  Apague el producto, extraiga la boquilla del sumidero y asegúrese de que el transductor está correctamente colocado en el sumidero  Extraiga el filtro de aire y límpielo. Asegúrese de volver a colocarlo correctamente en el producto.  Asegúrese de que la boquilla esté correctamente asentada en el sumidero  Limpie a fondo el sumidero, el transductor y la boquilla

El efecto de la llama genera demasiado vapor.	El ajuste del efecto de la llama es demasiado alto	Reduzca el efecto de la llama. Deje pasar algo de tiempo para que el producto se ajuste a su nuevo valor
El producto no funciona. Las luces LED parpadean continuamente cuatro veces cada 8 segundos.	Se ha superado el tiempo de llenado desde el nivel mínimo hasta el máximo	Rellene el/los depósito(s) de agua del producto. Consulte la sección «Rellenado de los depósitos de agua» más arriba.
El producto no funciona. Las luces LED parpadean continuamente dos veces cada 8 segundos en un lado	Detección de derrame en el lado que está parpadeando	Desconecte el producto y el suministro de agua. Póngase en contacto con su distribuidor para obtener ayuda.
El receptor Bluetooth deja de funcionar	Conexión floja	Compruebe la conexión al receptor (Fig. 9)
El mando a distancia deja de funcionar	Problema con el alcance de Bluetooth  La conexión del receptor de Bluetooth está floja  Es necesario reemplazar las pilas del mando a distancia	Compruebe la posición del receptor de Bluetooth. Asegúrese de que no esté revestido en metal u hormigón.  Compruebe la conexión al receptor (Fig. 9)  Cambie las pilas por dos nuevas pilas AAA

## INFORMACIÓN ADICIONAL

### SERVICIO POSVENTA

Su producto tiene dos años de garantía a partir de la fecha de compra. Durante este periodo, nos comprometemos a reparar o cambiar el producto sin cargo alguno (con excepción de los discos del transductor y según disponibilidad), siempre que se haya instalado y puesto en funcionamiento de conformidad con estas instrucciones. Sus derechos según esta garantía son adicionales a sus derechos legalmente establecidos, que, a su vez, no se ven afectados por esta garantía.

Para obtener ayuda y apoyo inicial, primero póngase en contacto con el minorista al que le compró el aparato. Asegúrese de tener la referencia del modelo y el número de serie del aparato al hacer consultas. Estos números aparecen en la etiqueta de clasificación del aparato (ver la Fig. 10A).

Para obtener más información, visite [www.dimplexfires.com](http://www.dimplexfires.com)

### RECICLADO



Al final de su vida útil los productos eléctricos no deben desecharse con la basura doméstica. Por favor, recicle donde existan instalaciones. Consulte a las autoridades locales o al vendedor para obtener asesoramiento en materia de reciclaje en su zona.

## PATENTE/SOLICITUD DE PATENTE

Los productos de la gama Optimyst están protegidos por una o más de las siguientes patentes y solicitudes de patentes:

Gran Bretaña GB2460259B, GB2475794B, GB2418014, EP2029941, GB2436212, GB2402206B

Estados Unidos US8413358, US8136276, US7967690, US8574086

Rusia RU2434181

Unión Europea EP2029941, EP2315976, EP1787063 (A1), EP2388527, EP2029941

China CN101883953A, CN102105746A, CN101057105 (A), CN101438104

Australia AU2009248743A1, AU2007224634

Canadá CA2725214, CA2579444, CA2645939

Sudáfrica ZA2008/08702

México MX2008011712

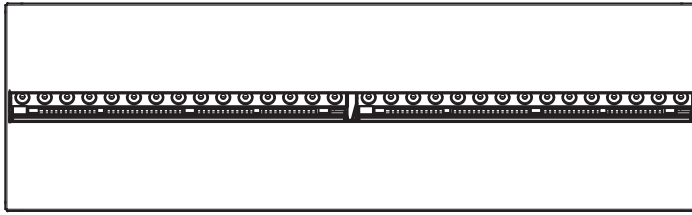
Corea del Sur KR101364191

Japón JP5281417, JP5496291

Brasil BRP10708894

India 4122/KOLNP/2008

Nueva Zelanda NZ571900



MODEL	DIM 'A'
CAS500R-RGB	508mm
CAS1000R-RGB	1017mm

FUEL BED	DIM 'B'
METAL	304mm
LOG	354mm

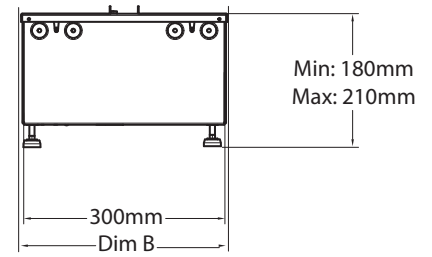
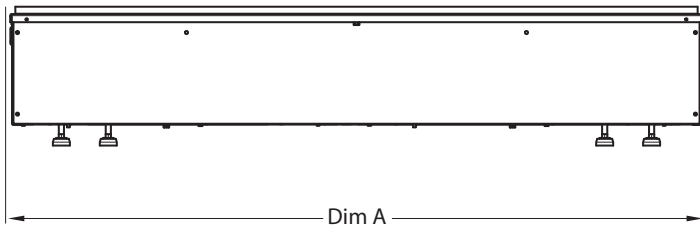


Fig.1

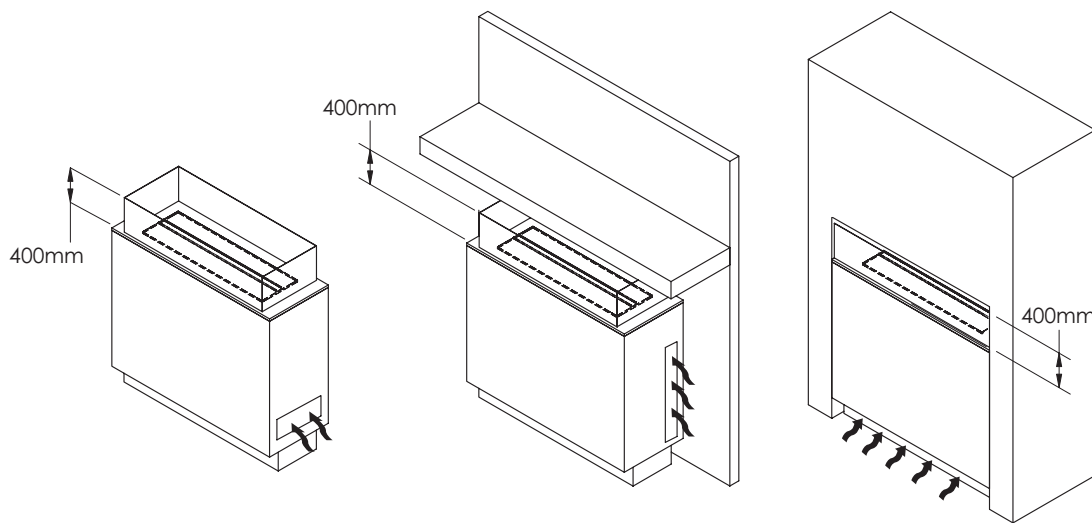
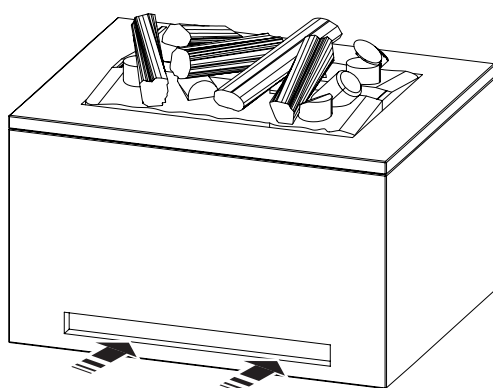
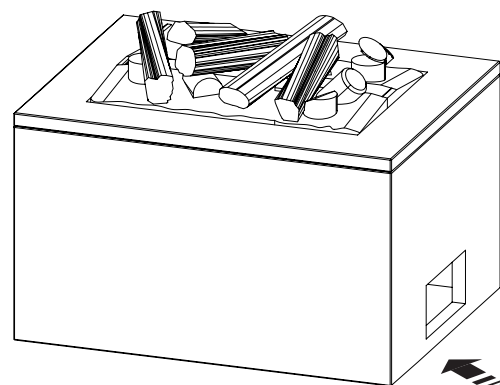


Fig.2



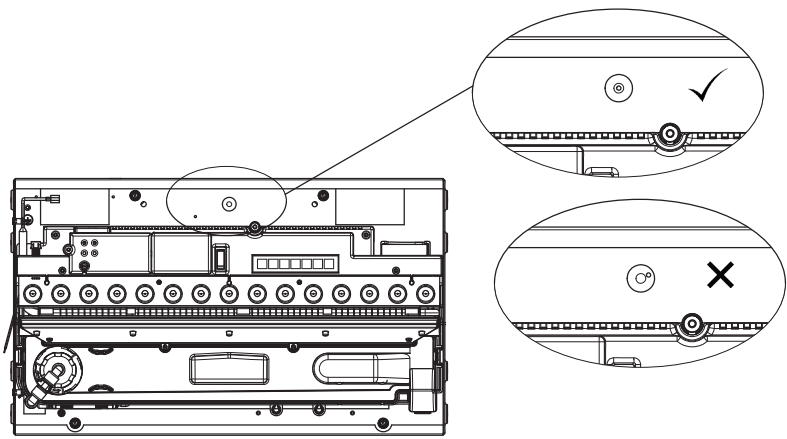
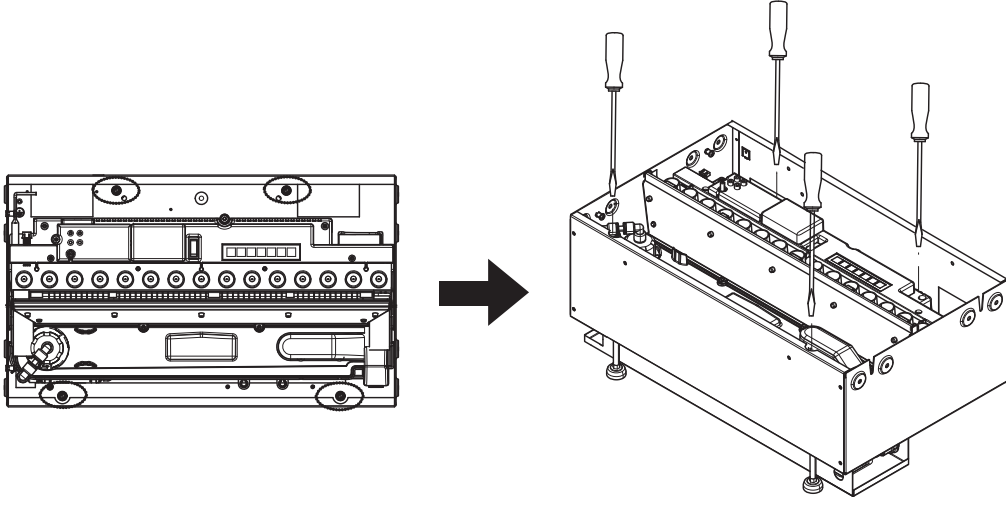
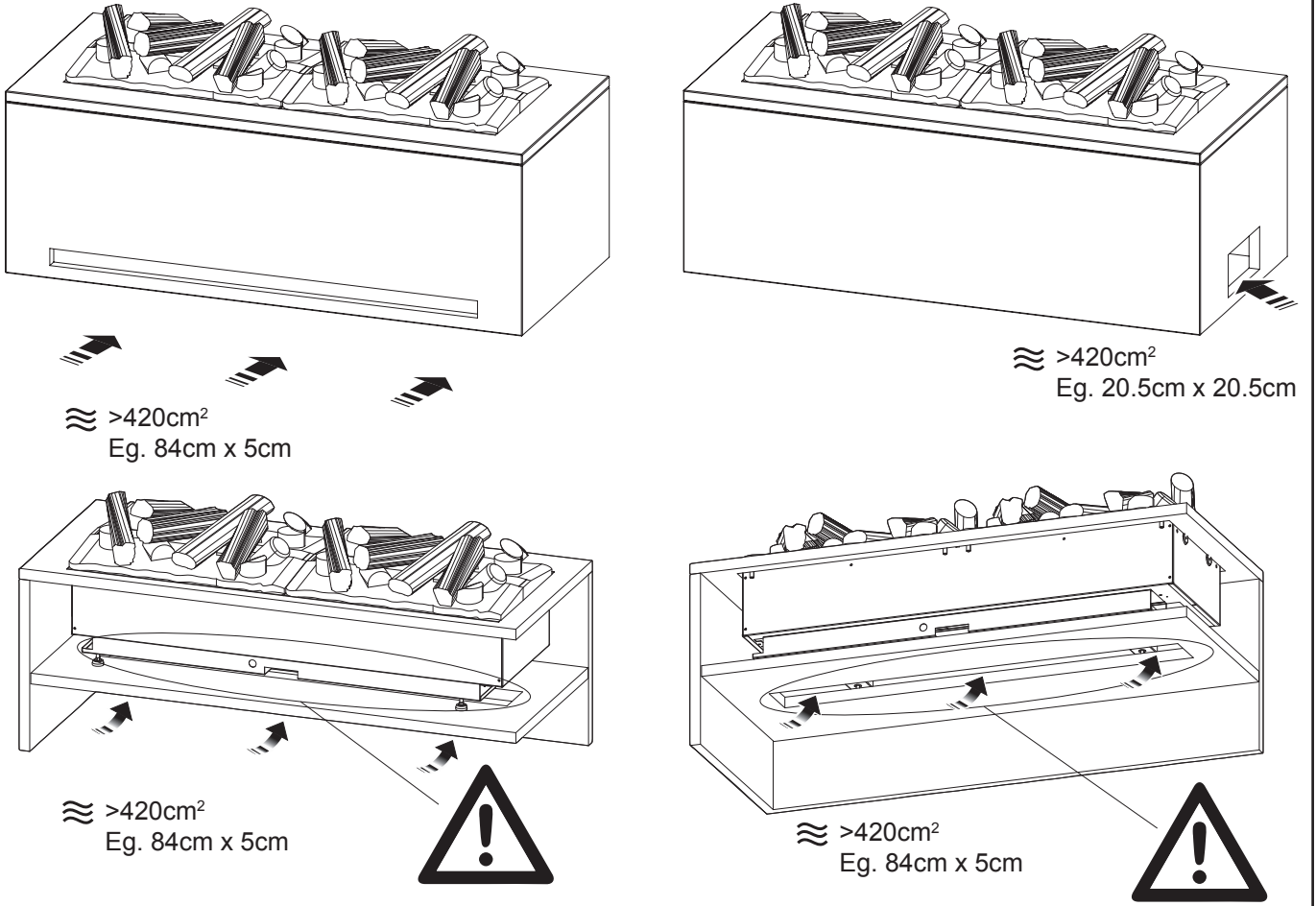
≈ >210cm<sup>2</sup>  
Eg. 42cm x 5cm



≈ >210cm<sup>2</sup>  
Eg. 14.5cm x 14.5cm

Fig.3

Fig.4



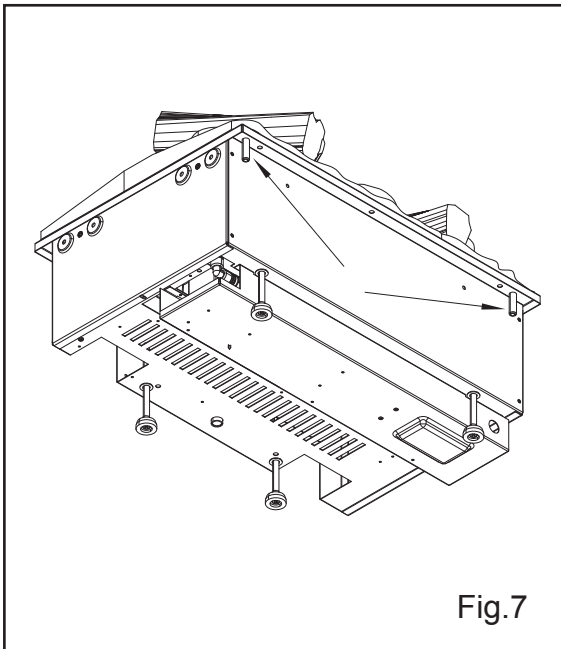


Fig.7

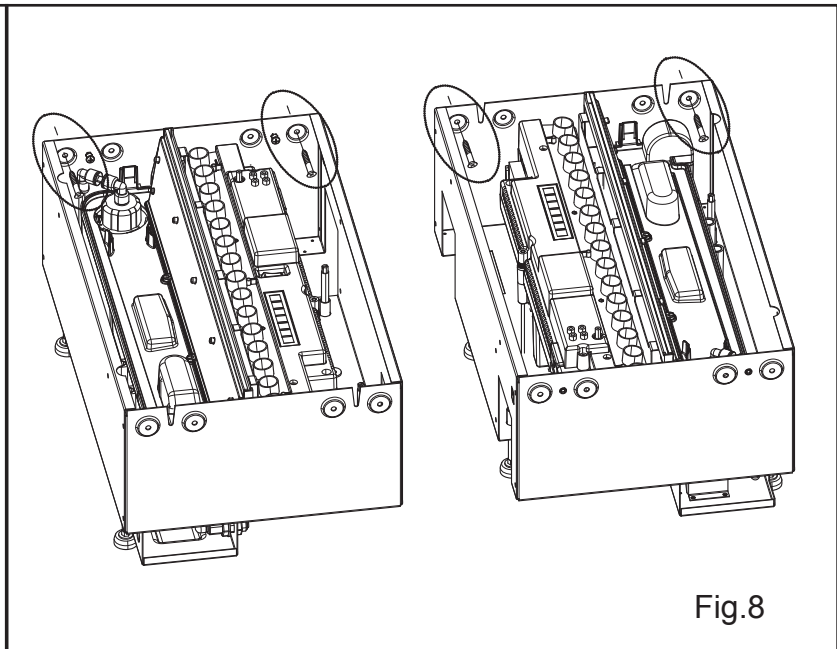


Fig.8

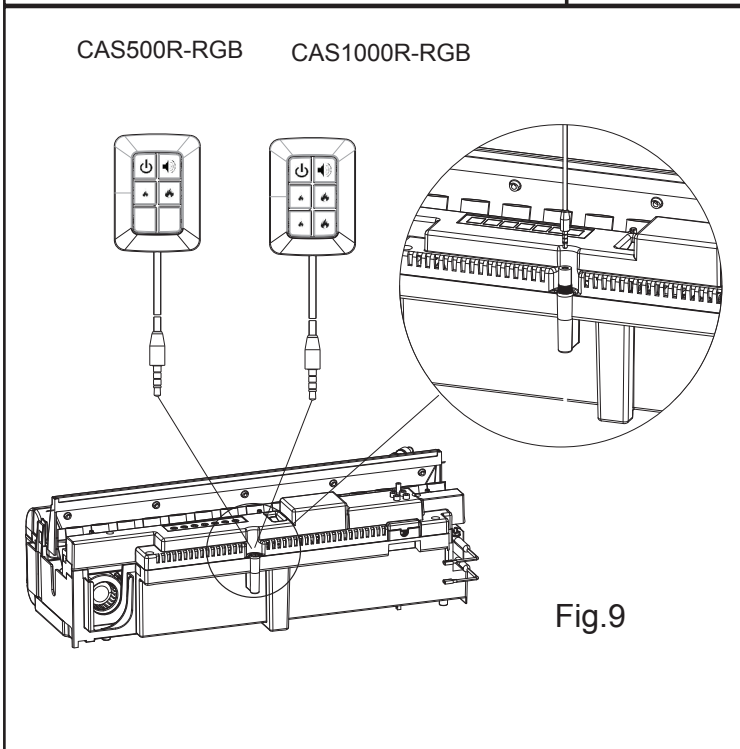


Fig.9

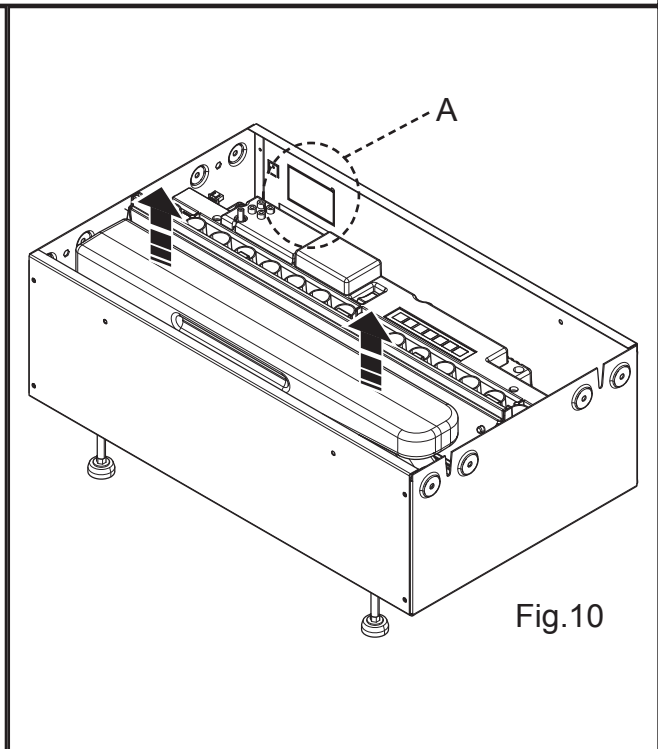


Fig.10

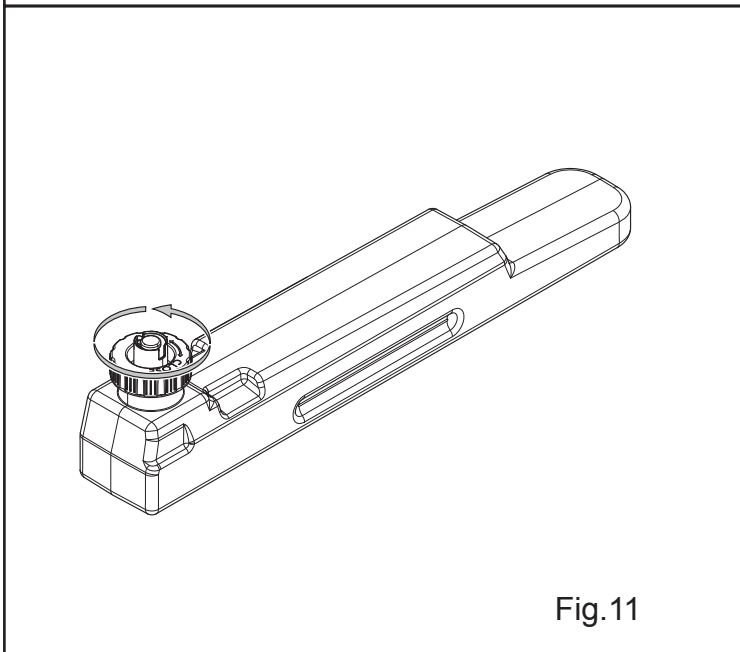


Fig.11

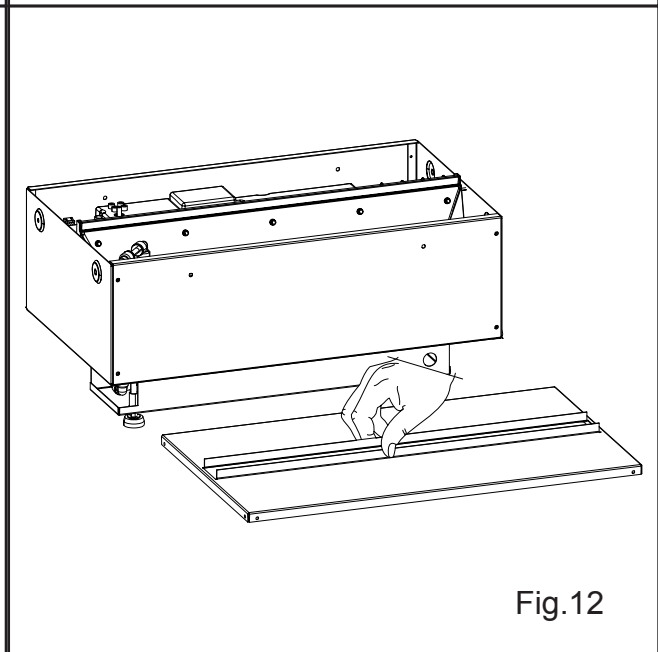


Fig.12

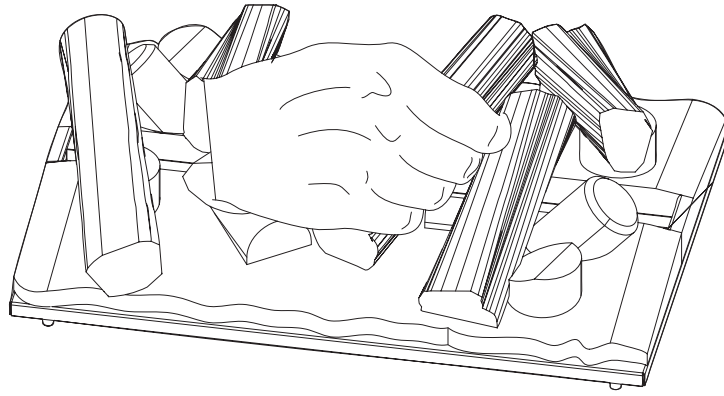


Fig. 13

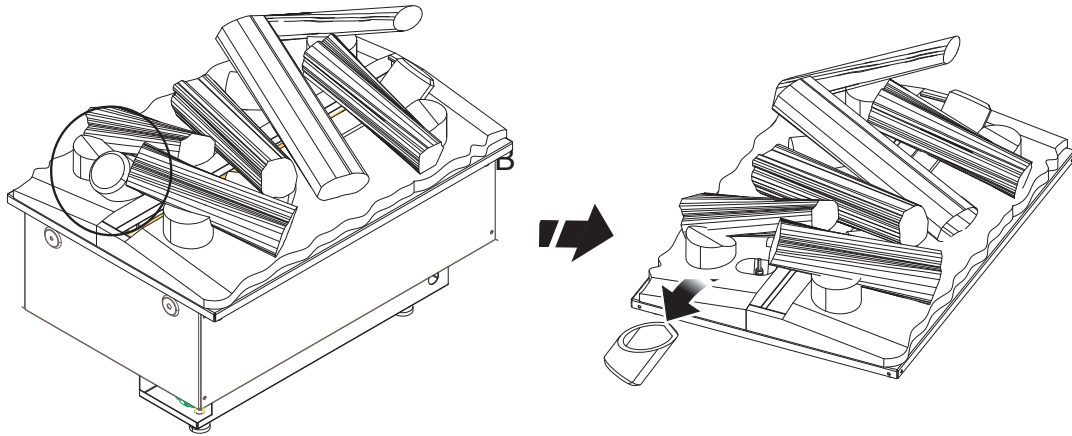


Fig. 14

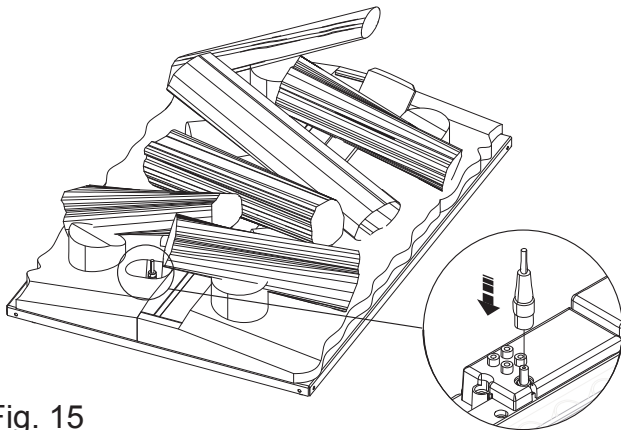


Fig. 15

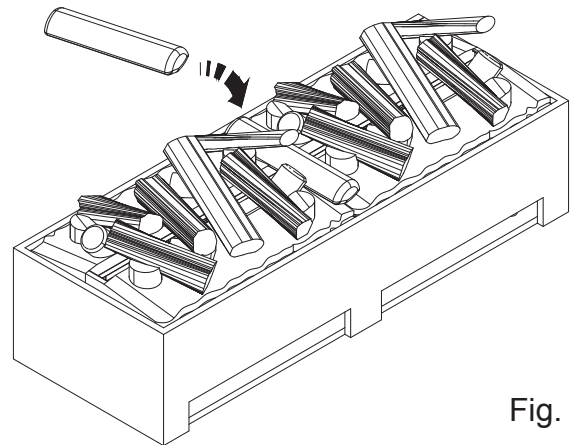


Fig. 16

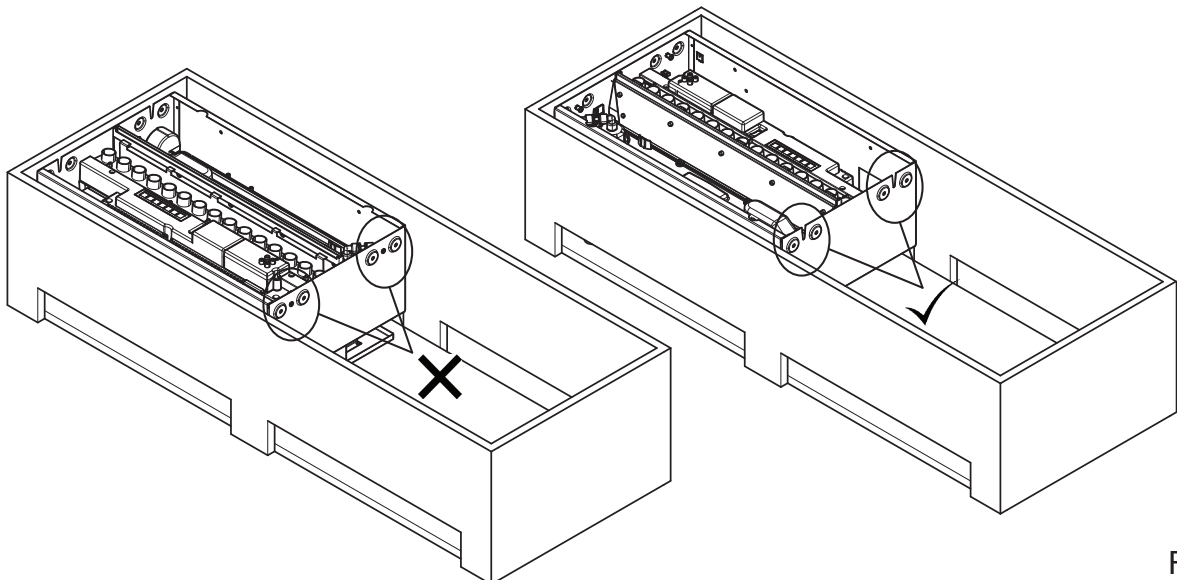


Fig. 17

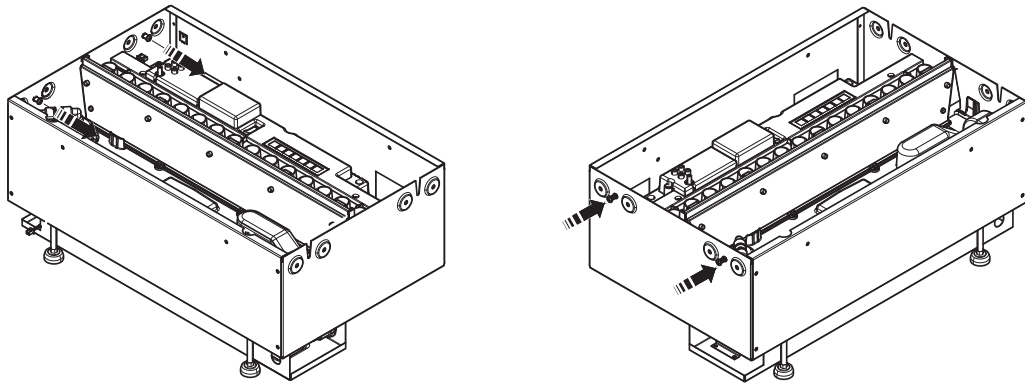


Fig. 18

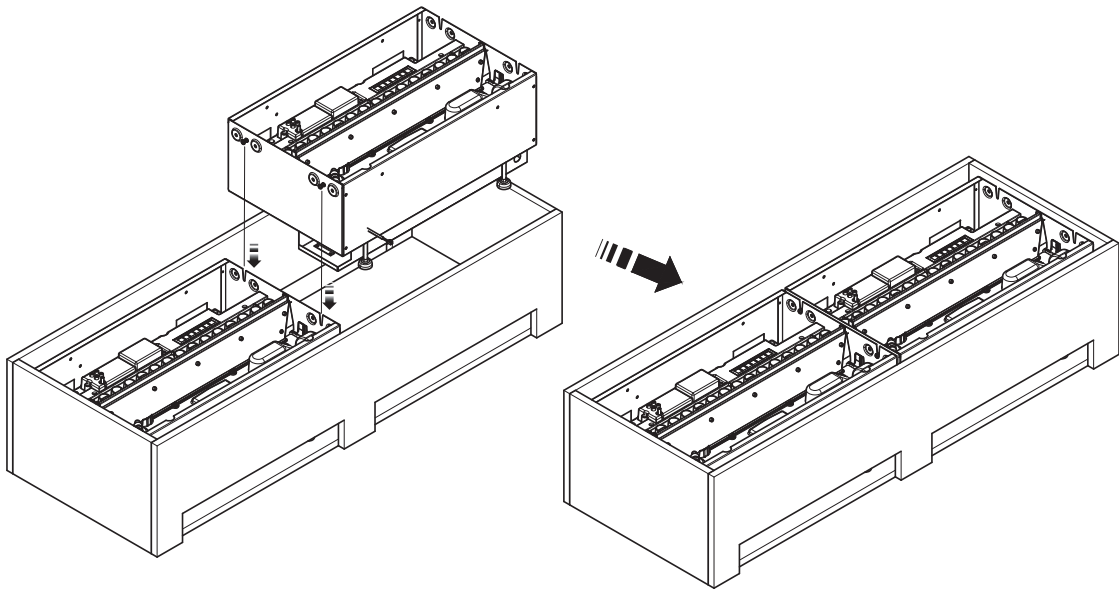
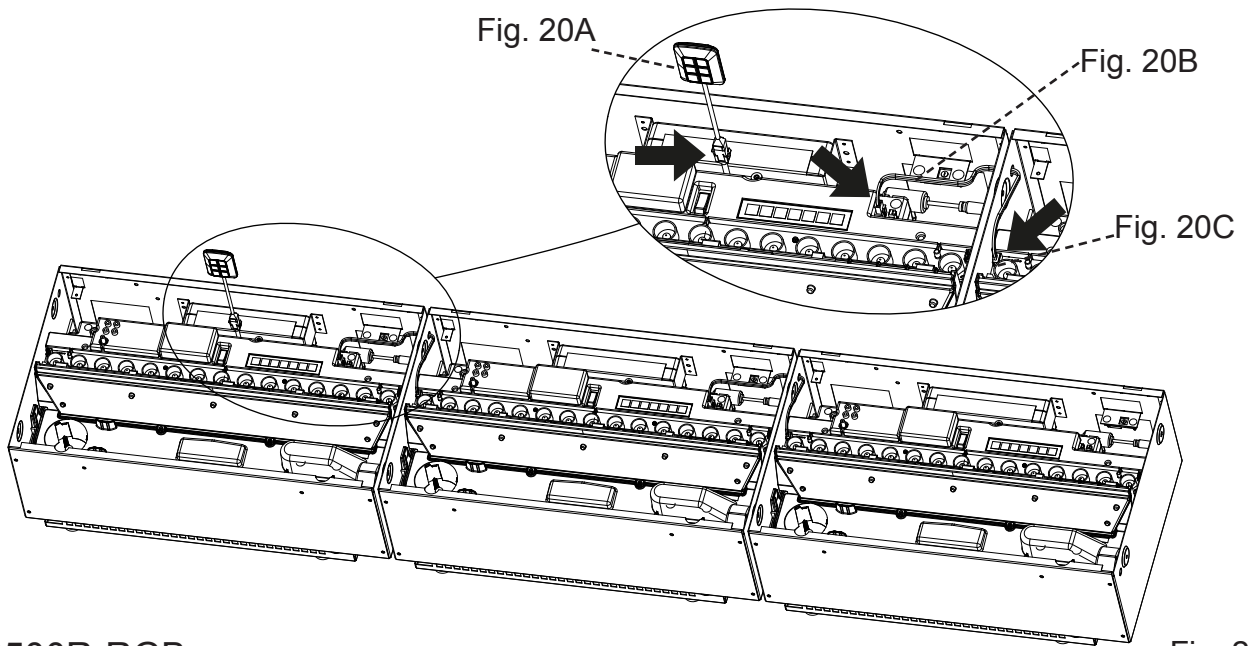
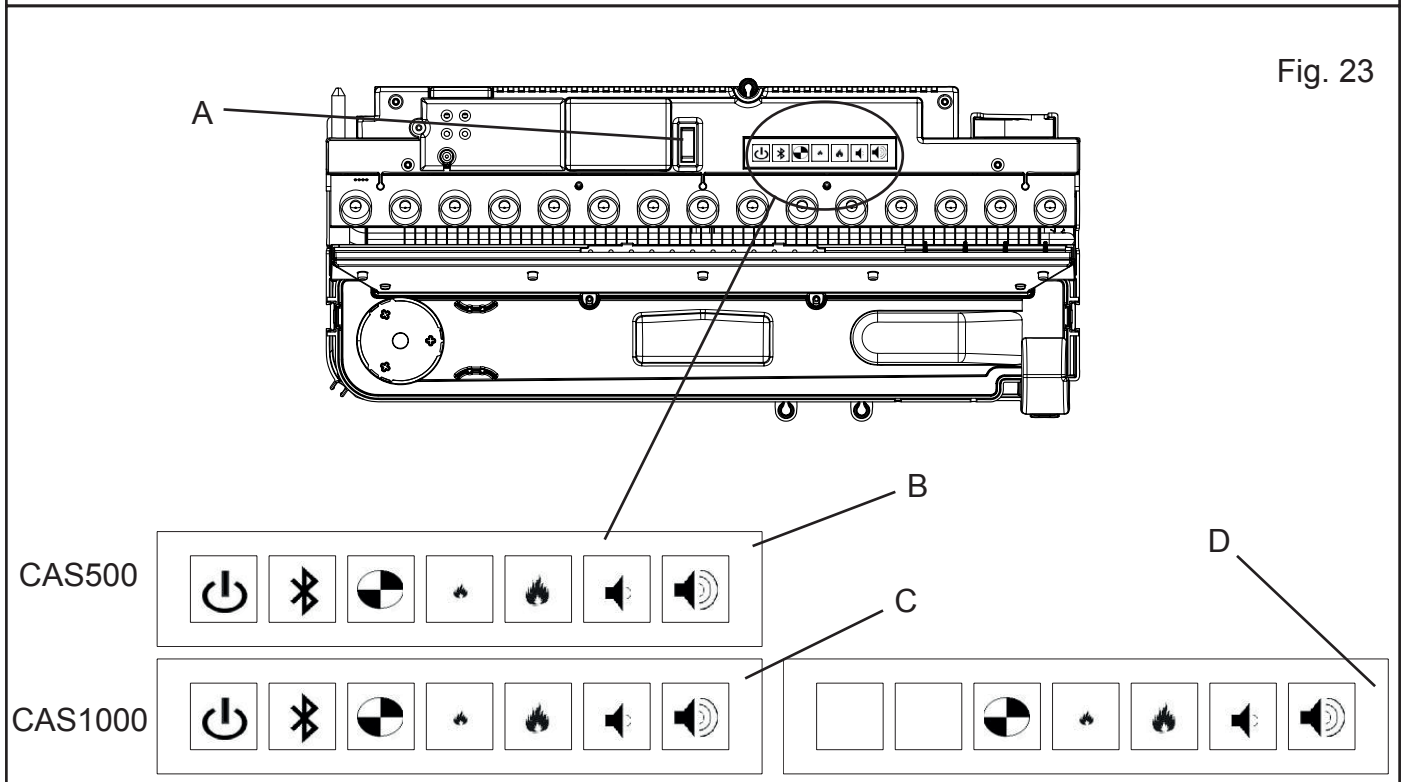
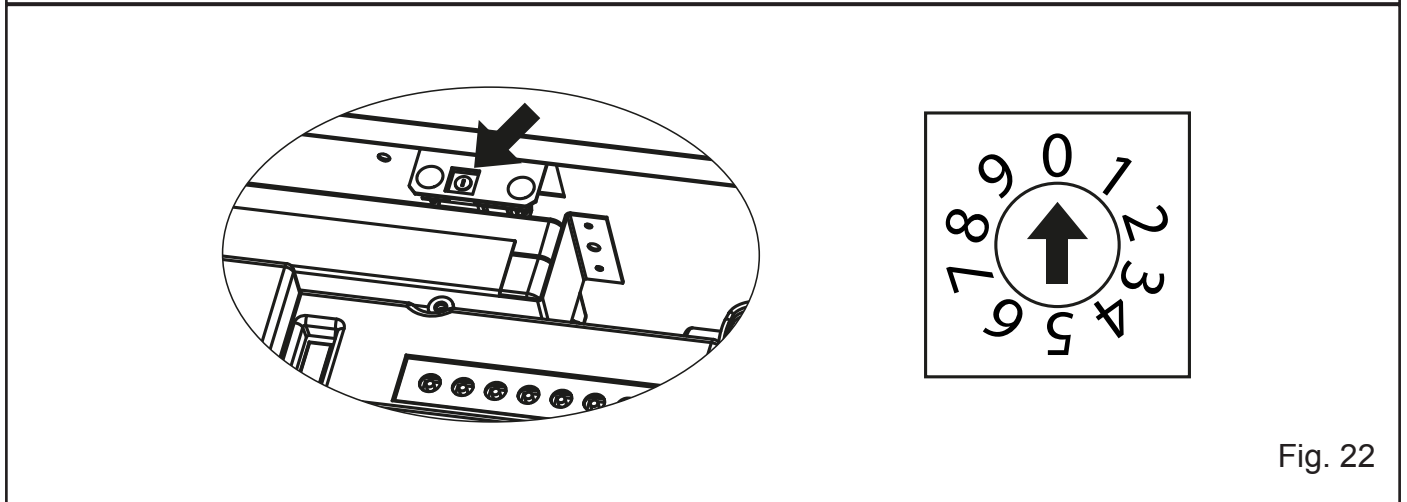
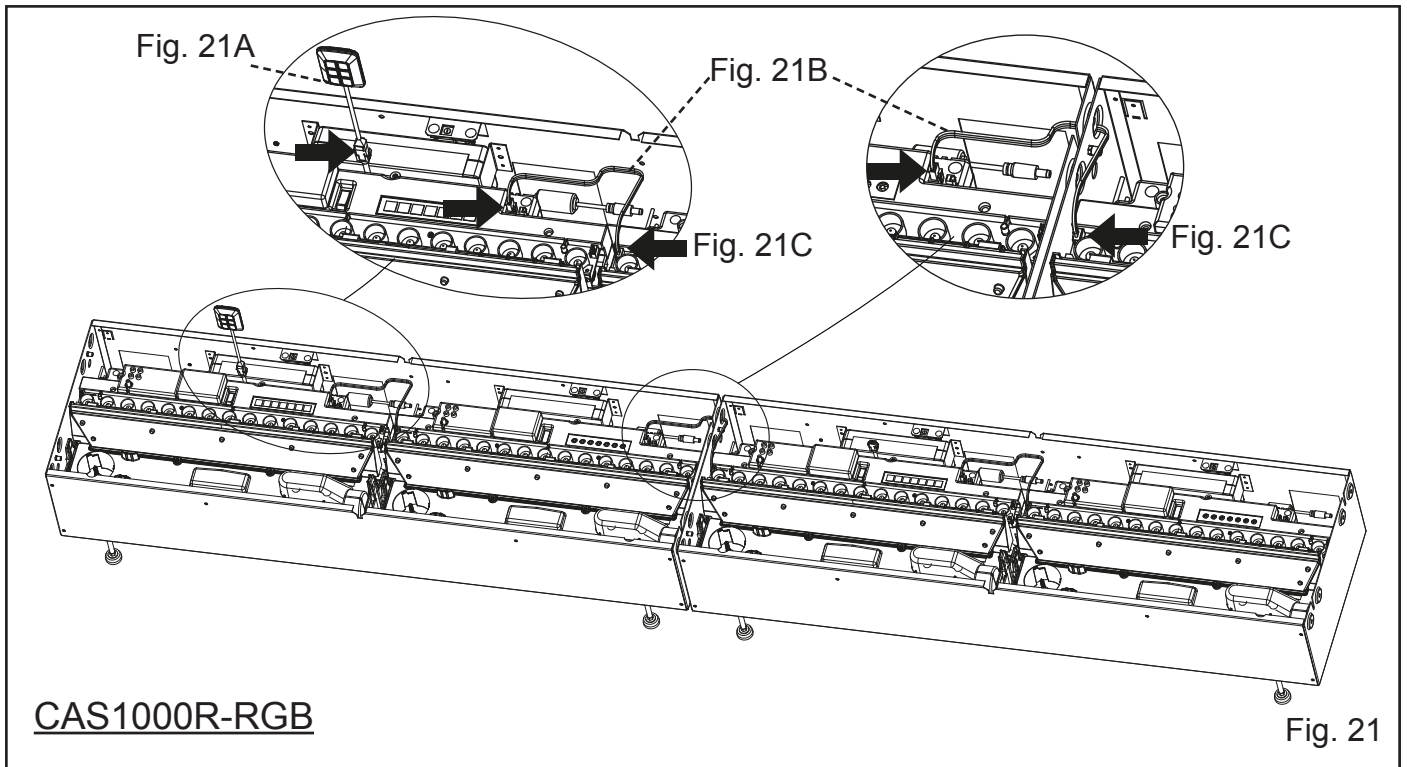


Fig. 19



CAS500R-RGB

Fig. 20





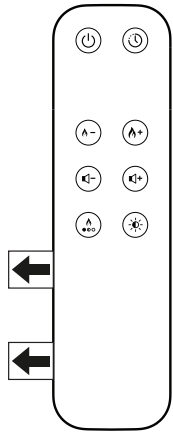


Fig. 24

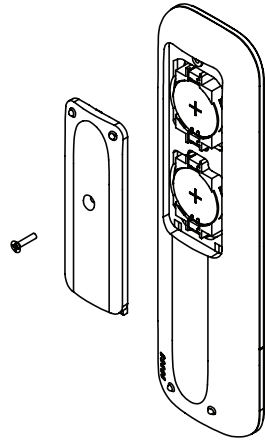


Fig. 25

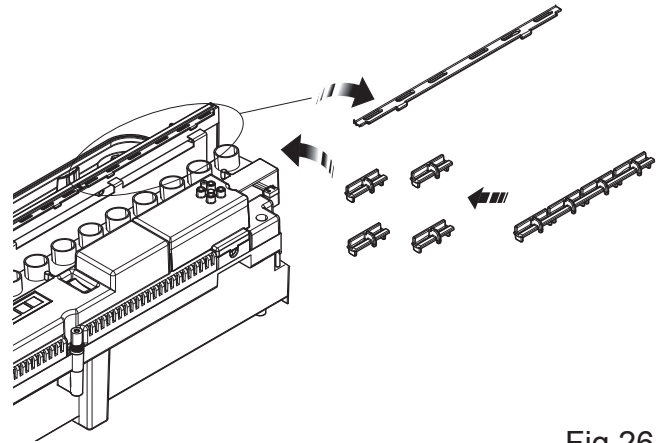


Fig. 26

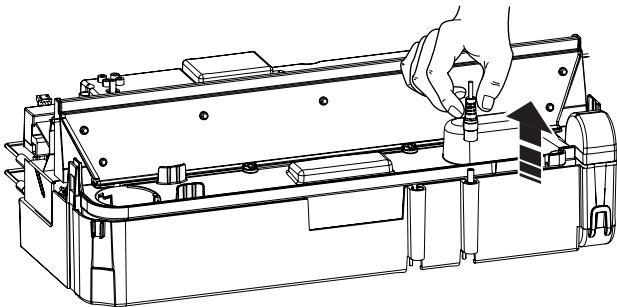


Fig. 27

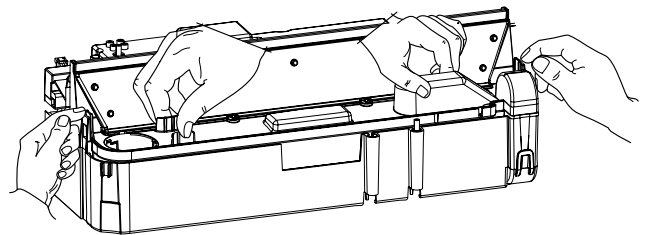


Fig. 28

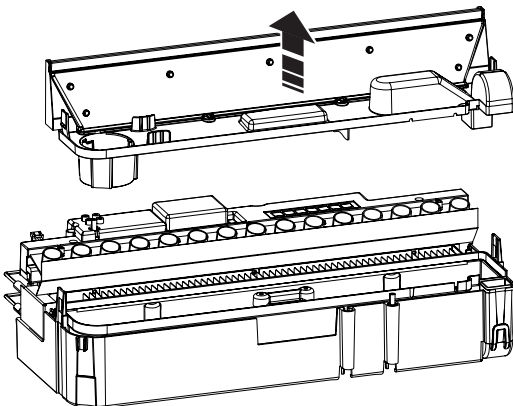


Fig. 29

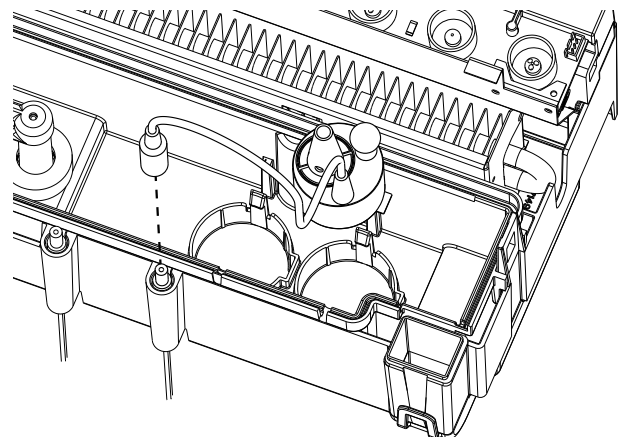


Fig. 30

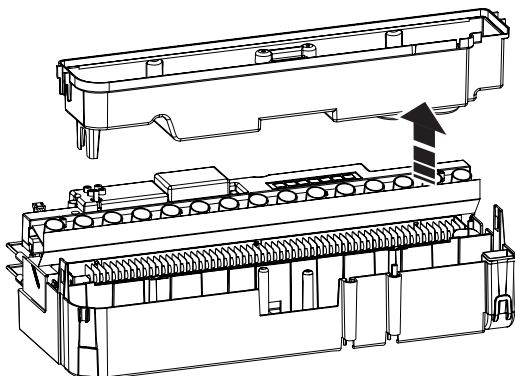


Fig. 31

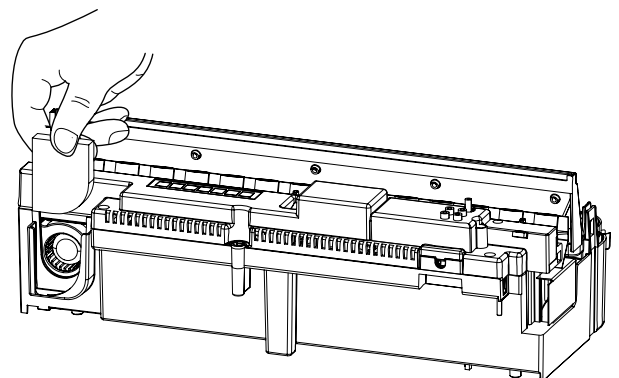


Fig. 32